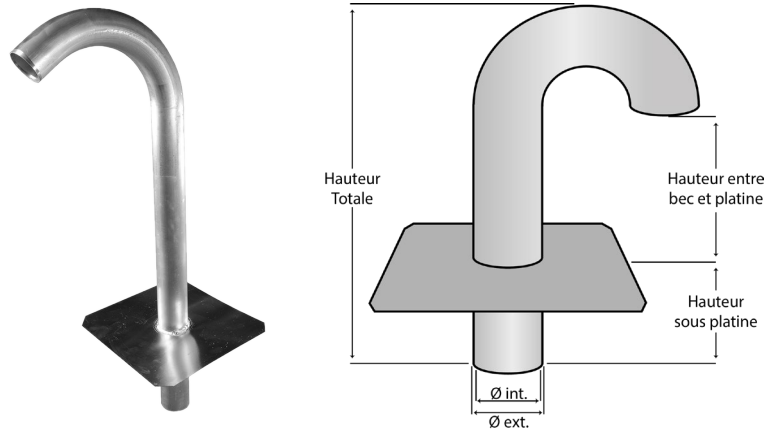


## Crosse aluminium



Fabrication  
Française

### ◆ Description

Crosse en aluminium avec platine soudée pour le passage de câbles.

Crosse : aluminium

- diamètre 43 mm et 63 mm, épaisseur 1,5 mm
- diamètre 85 mm, 100 mm et 125 mm, épaisseur 2 mm

Platine : aluminium, épaisseur 1mm

### ◆ Caractéristiques techniques

Réf.	Libellé	Ø Intérieur (+/- 0.7 mm)	Ø Extérieur (+/- 0.7 mm)	Hauteur entre bec et platine (+/- 2 mm)	Hauteur sous platine (+/- 2 mm)	Hauteur totale (+/- 5 mm)	Dimensions platine (+/- 1 mm)	Rayon de cintrage (+/- 1 mm)
C07201	Crosse alu Ø ext. 43, Ht sous plt 200, sous bec 250	40 mm	73 mm	250 mm	200 mm	545 mm	300 x 300 mm	105 mm
C07203	Crosse alu Ø ext. 63, Ht sous plt 200, sous bec 540	60 mm	63 mm	540 mm	200 mm	840 mm	300 x 300 mm	153 mm
C07204	Crosse alu Ø ext. 85, Ht sous plt 200, sous bec 535	81 mm	85 mm	535 mm	200 mm	865 mm	330 x 330 mm	155 mm
C07202	Crosse alu Ø ext. 100, Ht sous plt 200, sous bec 550	96 mm	100 mm	550 mm	200 mm	950 mm	340 x 340 mm	200 mm
C07205	Crosse alu Ø ext. 125, Ht sous plt 200, sous bec 590	121 mm	125 mm	590 mm	200 mm	1012 mm	365 x 365 mm	225 mm

### ◆ Conditionnement

Les crosses sont conditionnées à l'unité. Elles sont stockées à l'abri du soleil.