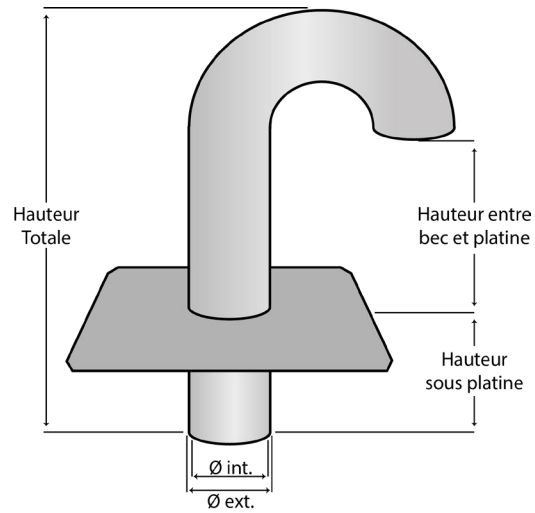


Crosse cuivre / plomb



Fabrication
Française

◆ Description

Crosse en cuivre avec platine en plomb.
Crosse cuivre épaisseur 1 mm
Platine épaisseur 2,5 mm

◆ Caractéristiques techniques

Réf.	Libellé	Ø Intérieur (+/- 0.7 mm)	Ø Extérieur (+/- 0.7 mm)	Hauteur entre bec et platine (+/- 1 mm)	Hauteur sous platine (+/- 1 mm)	Hauteur totale (+/- 1 mm)	Dimensions platine (+/- 1 mm)	Courbure	Poids
C18201	Crosse cuivre platine plomb 30x32	30 mm	32 mm	200 mm	70 mm	370 mm	250 x 250 mm	55°	2.0 kg
C18202	Crosse cuivre platine plomb 40x42	40 mm	42 mm	180 mm	80 mm	360 mm	300 x 300 mm	55°	2.5 kg
C18203	Crosse cuivre platine plomb 50x52	50 mm	52 mm	280 mm	80 mm	500 mm	300 x 300 mm	55°	3.8 Kg

◆ Conditionnement

Les crosses sont conditionnées à l'unité. Elles sont stockées à l'abri du soleil.